

Brune B 120

Руководство по эксплуатации

Принцип работы

Увлажнитель работает по принципу естественного испарения и подходит для помещений до 120 м³. ни одна капля воды не попадает в окружающий воздух. Таким же образом внутри удерживаются частички кальция, минеральных солей и пыли. Использование увлажнителя особенно рекомендуется в отопительный период. Нагрев холодного воздуха снижает относительную влажность воздуха в помещении. Слишком сухой воздух пересушивает дыхательные пути, что может вызвать першение в горле и сухость слизистых оболочек носа. Оптимальным значением влажности считается 45-55%.

Мощность испарителя регулируется автоматически в соответствии с относительной влажностью воздуха в помещении.

Если влажность воздуха низкая, испарение происходит интенсивно.

Как только влажность повышается, мощность работы испарителя уменьшается, поэтому воздух никогда не будет слишком влажным (тропический воздух).

Для получения оптимального результата, используйте увлажнитель постоянно, 24 часа в сутки.

Ввод в эксплуатацию

- Установите прибор на ровную поверхность.
- Следите за тем, чтобы расстояние до мебели и стен было не менее 1 м.
- Откройте крышку заливного отверстия, затем снимите верхнюю часть корпуса (рис. 2).
- Медленно полейте водой новый фильтр или высохший фильтр, по всей его поверхности. Лучше всего сделать это с помощью небольшой лейки – до тех пор, пока фильтр не будет мокрым полностью. Залейте свежую воду не выше нижнего края фильтра.
- При необходимости добавьте воду через заливное отверстие до отметки на индикаторе.
- Включите устройство (только 220 В, 50 Гц) в розетку и нажмите кнопку включения.
- Если индикатор уровня опускается, добавьте воды.

Уход за прибором

В случае непрерывной работы необходимо очищать увлажнитель один раз в неделю. Перед очисткой вытащите вилку из розетки, снимите крышку и слейте воду.

Составные части и корпус увлажнителя можно очищать при помощи обычных чистящих средств и щетки. В случае отложений извести может быть использовано средство для удаления накипи, после чего все детали тщательно промываются теплой водой. При необходимости, загрязненную лопасть вентилятора удалить из вала двигателя и очистить.

Резервуар необходимо освобождать от оставшейся воды каждые 2-3 дня. За уровнем воды нужно следить каждый день, по мере необходимости добавляя свежую воду. Шум и булькающие звуки являются признаком того, что уровень воды слишком низок.

Замена фильтров

При непрерывной эксплуатации увлажнителя следует менять фильтр, по крайней мере, каждые 10 недель. Частота замены фильтра зависит от жесткости воды и количества примесей во всасываемом воздухе. Любой фильтр может стать источником неприятного запаха. В этом случае промывание фильтра не принесет никакого результата. Замена фильтра выполняется следующим образом:

- Выньте вилку из розетки.
- Снимите верхнюю часть прибора.
- Выньте из крепления старый фильтр и выбросьте его (рис. 1+2).
- Установите новый фильтр и закрепите его путем нажатия на держатели опоры для фильтра (рис. 3+4).
- Смочите новый фильтр водой (рис. 5)

Ежегодное обслуживание

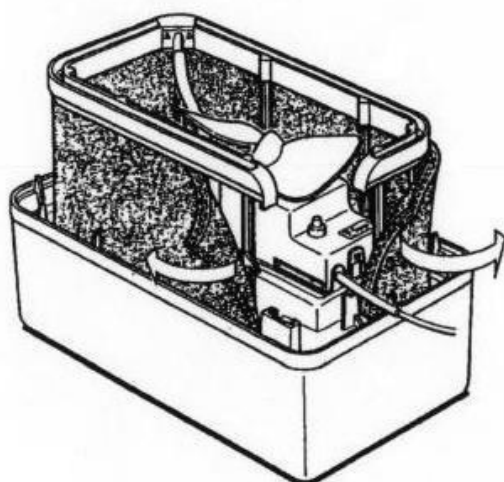
Вы можете приобрести фильтр для замены в специализированных магазинах или в нашей службе гарантийного обслуживания.

Следует производить глубокую очистку устройства, по крайней мере, один раз в год, желательно после окончания отопительного сезона.

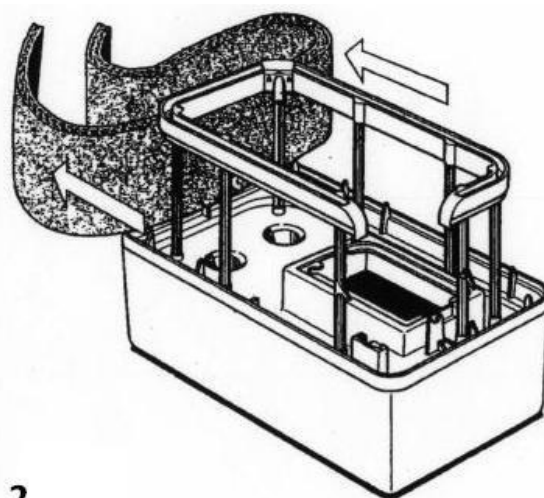
- Снимите моторную часть прибора, предварительно нажав на фиксаторы и отсоединив их (рис. 6). Протрите её не мокрой, а влажной тряпочкой.
- Откройте насос (рис. 6) и протрите его влажной тряпочкой. Для разборки и сборки следуйте инструкции.

Для того, чтобы устранить любые повреждения устройства или шнура, обратитесь к специалисту. В случае повреждения вилки, следует обязательно обратиться в службу гарантийного обслуживания, указанную изготовителем.

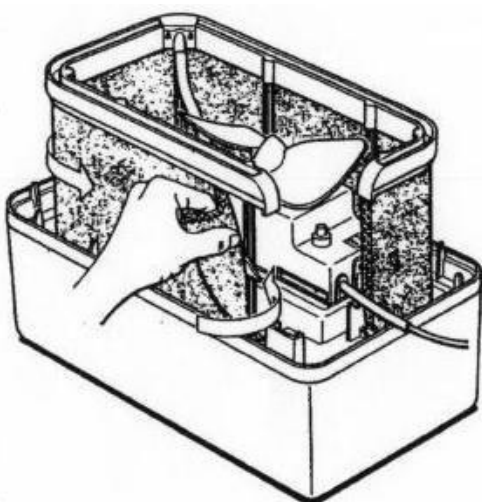
Добавление каких-либо средств в воду может быть опасно для здоровья. Рекомендуется использовать только те добавки, которые рекомендуются производителем прибора.



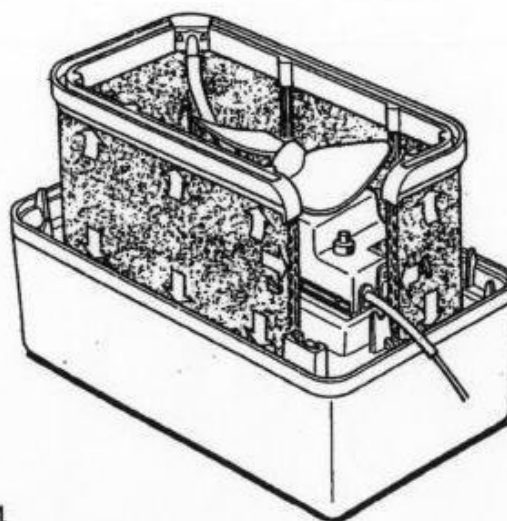
1



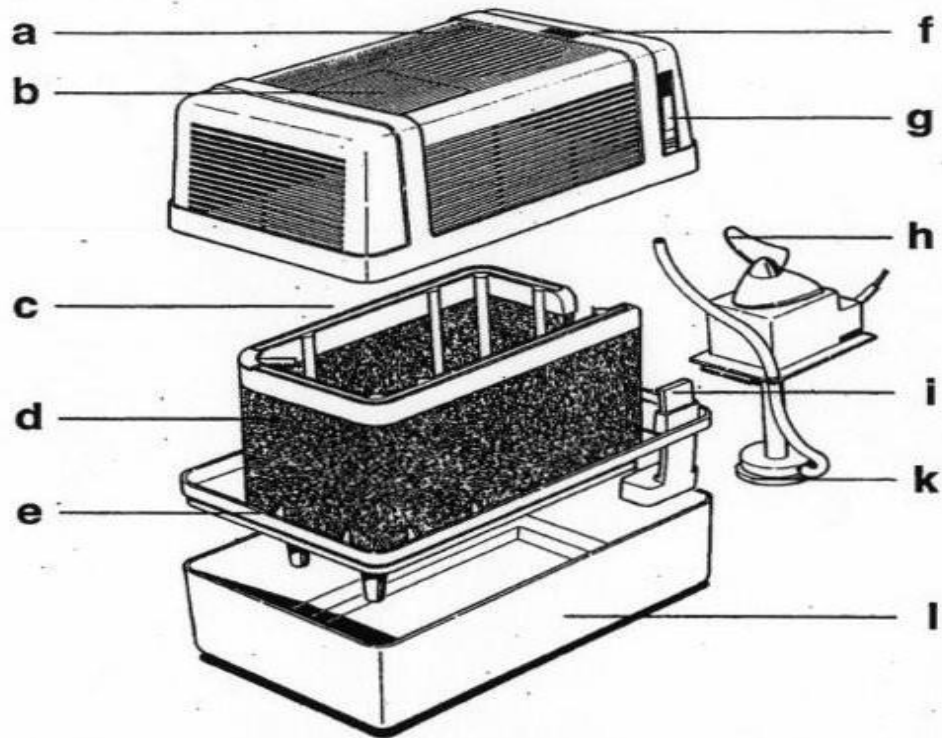
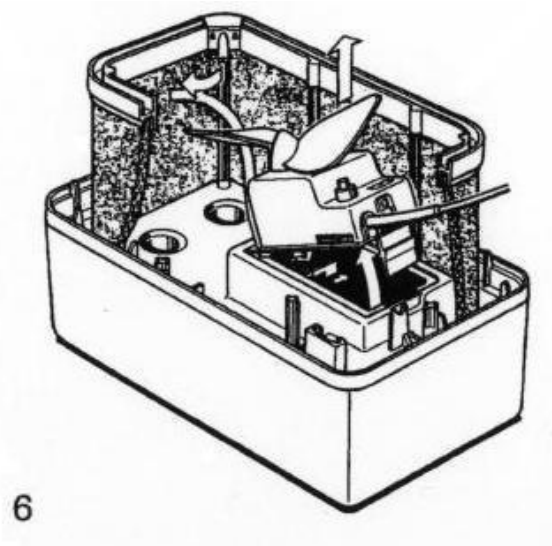
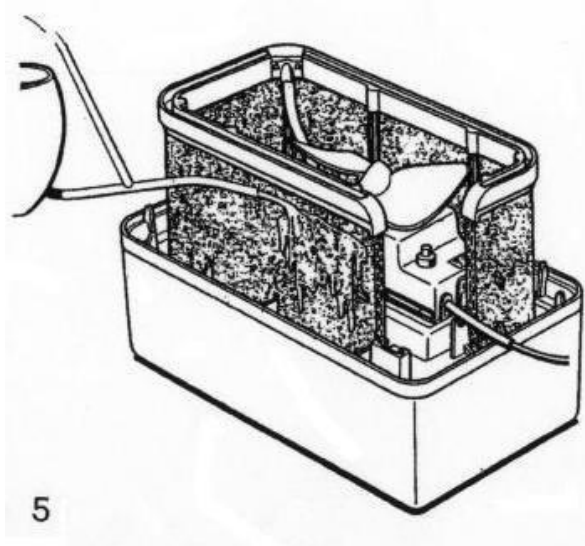
2



3



4



- a – верхняя часть корпуса;
- b – заливное отверстие;
- c – распылитель для воды;
- d – фильтр;
- e – держатель для фильтра;
- f – кнопка Включения/Выключения;
- g – смотровое окошко;
- h – лопасть вентилятора;
- i – индикатор уровня воды;
- k – насос;
- l – резервуар